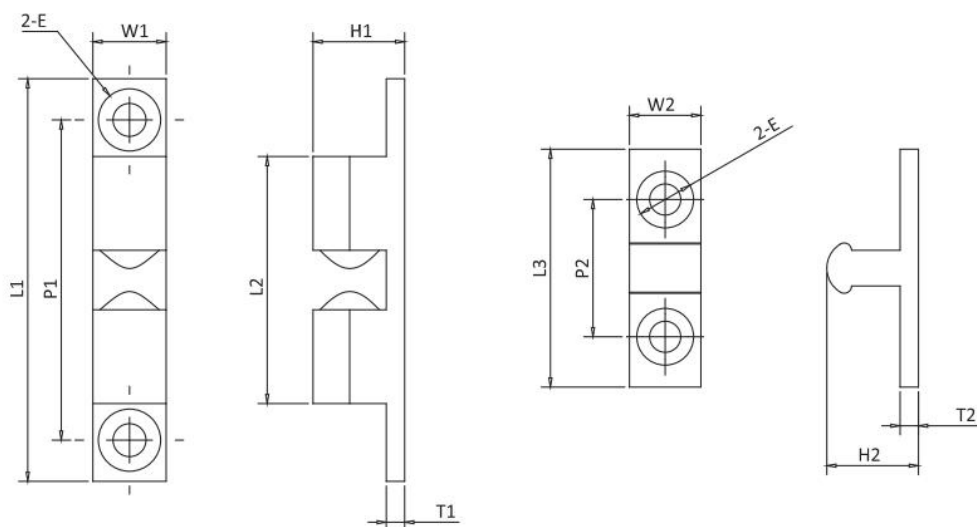


Draw Latches
搭扣



TK-series

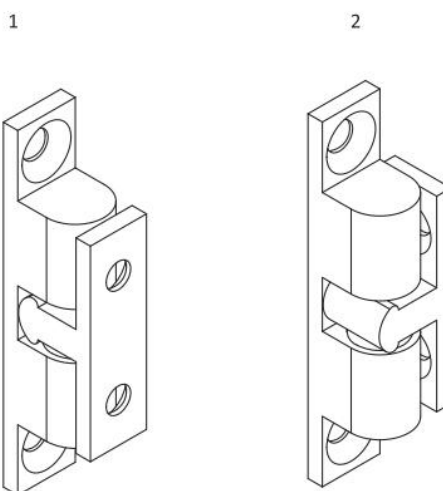


銅, 原色
Copper, Natural finish

Item NO.	L1	L2	L3	W1	W2	H1	H2	T1	T2	P1	P2	E	夾持(kg)
TK-40	40	24	24	7.6	6.4	10	10	1.8	2	32	15	3.4	1
TK-44	44	27	26	8	6.5	10	10	2	2	35	15	3.4	1.5
TK-49	49	31	29	9	7.6	10.8	10.8	2	2	40	19.7	3.8	2
TK-60	60	36	35	11	9	13	13	2.2	2.2	50	24	4.6	2.5
TK-69	69	47	40	13	11.5	15	15	2.2	2.2	58	30	4.8	5

NEW

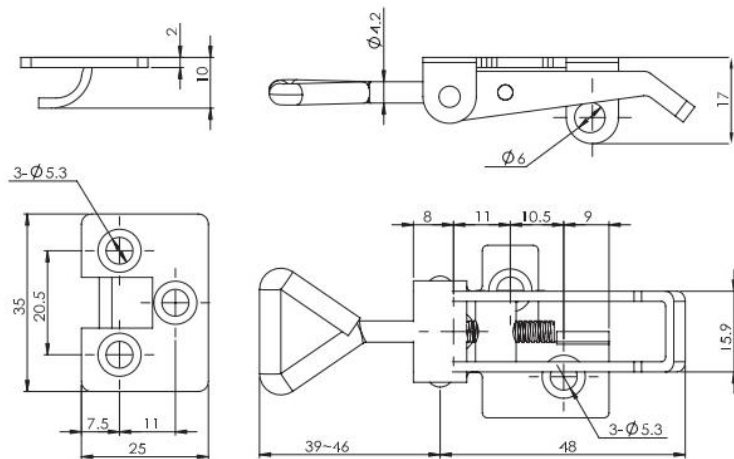
安裝示意



TKS-2055-series

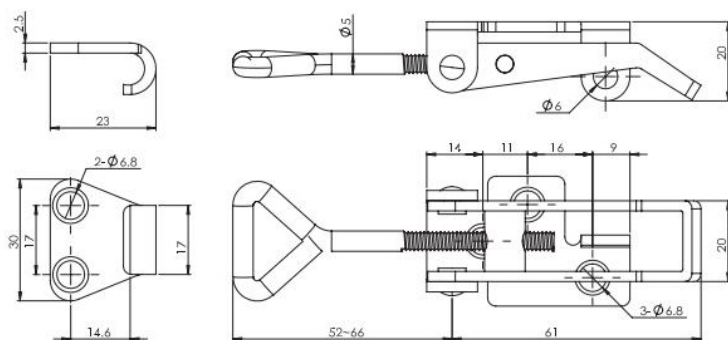
不鏽鋼304, 鏡面拋光
Stainless Steel 304, Bright polishing

Item NO.	L1	L3	W1	W2	H1	H2	T1	T2	P1	P2	E
TKS-2055-1	70	42	13	10	17	19	4	4	60	30	M4
TKS-2055-2	50	30	10	9	12	13	2.5	2.5	40	20	M4
TKS-2055-3	43	25	8	7.5	10	11	2.5	2.5	35	16	M3



不鏽鋼 304, 震動處理
Stainless steel 304, Vibration grind

CS-260

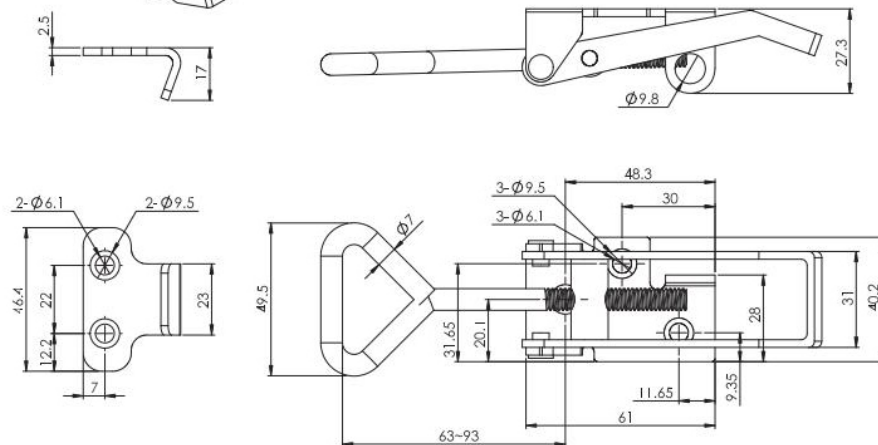
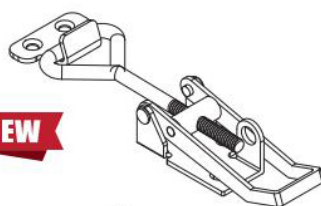


不鏽鋼 304, 震動處理
Stainless steel 304, Vibration grind

CS-270



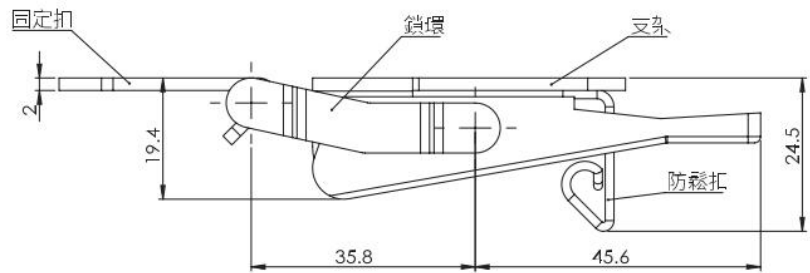
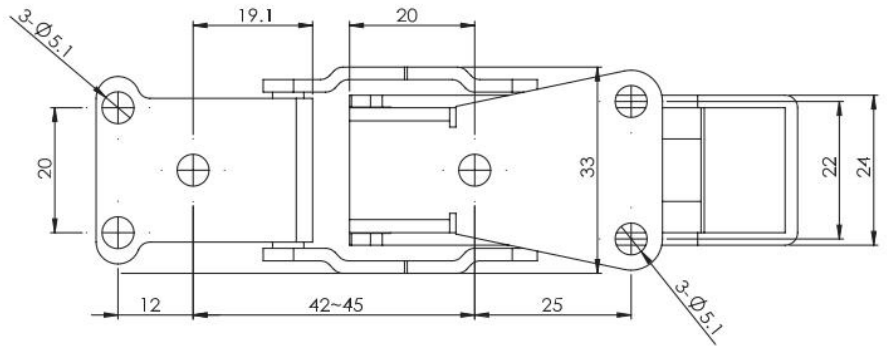
NEW



不鏽鋼 304, 震動處理
Stainless steel 304, Vibration grind

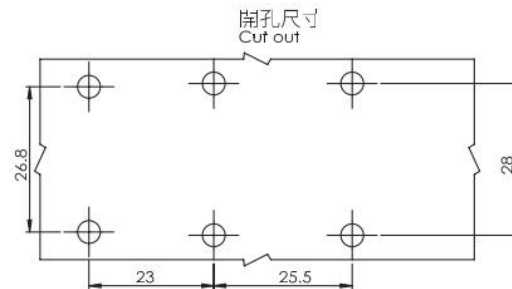
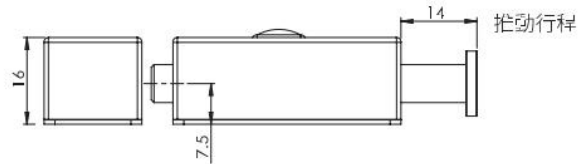
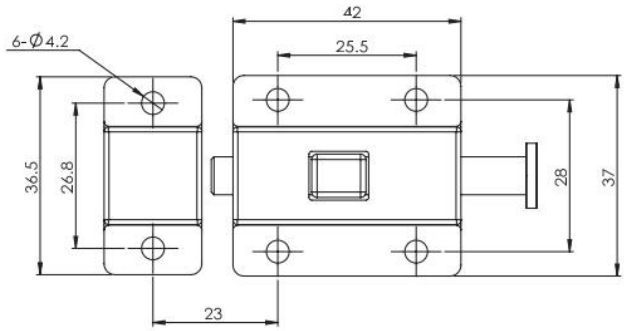
CS-280





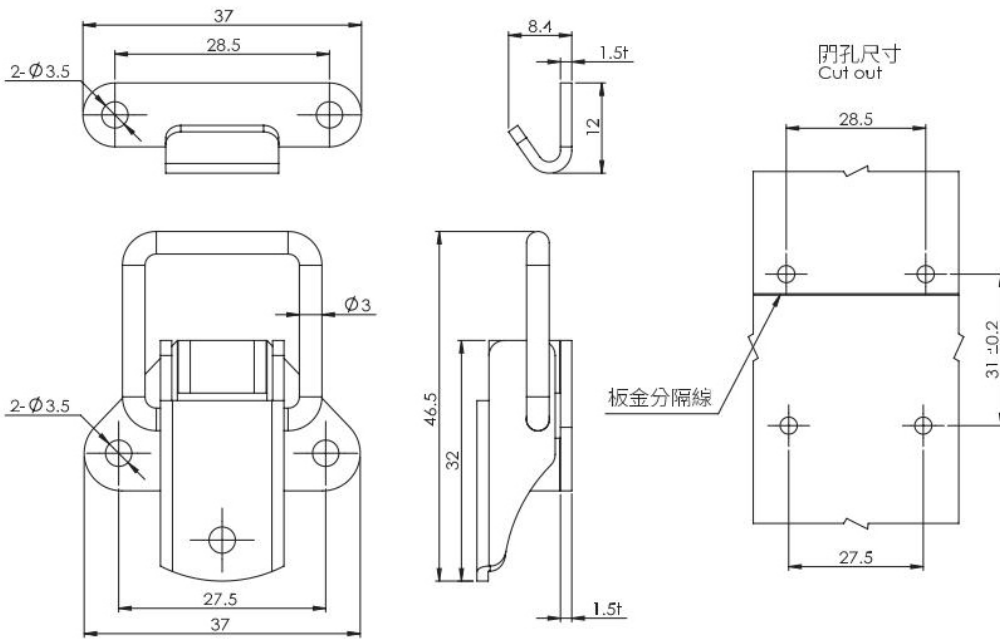
不鏽鋼 304
Stainless steel 304

CS-605



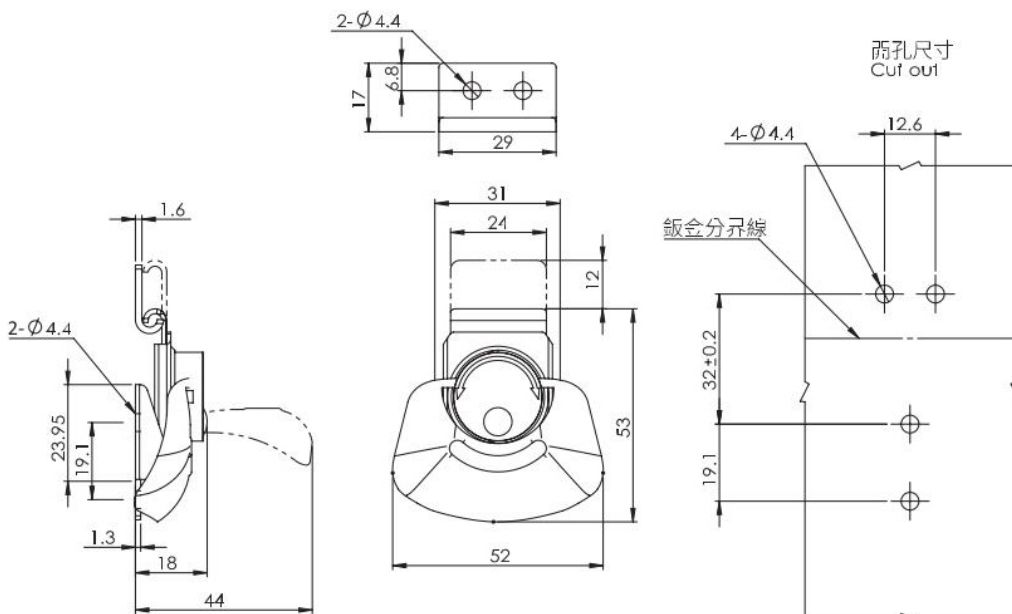
不鏽鋼, 振動研磨
Stainless steel, Vibration grind

CS-101



不鏽鋼 304, 振動研磨
Stainless steel 304, Vibration grind

CS-146



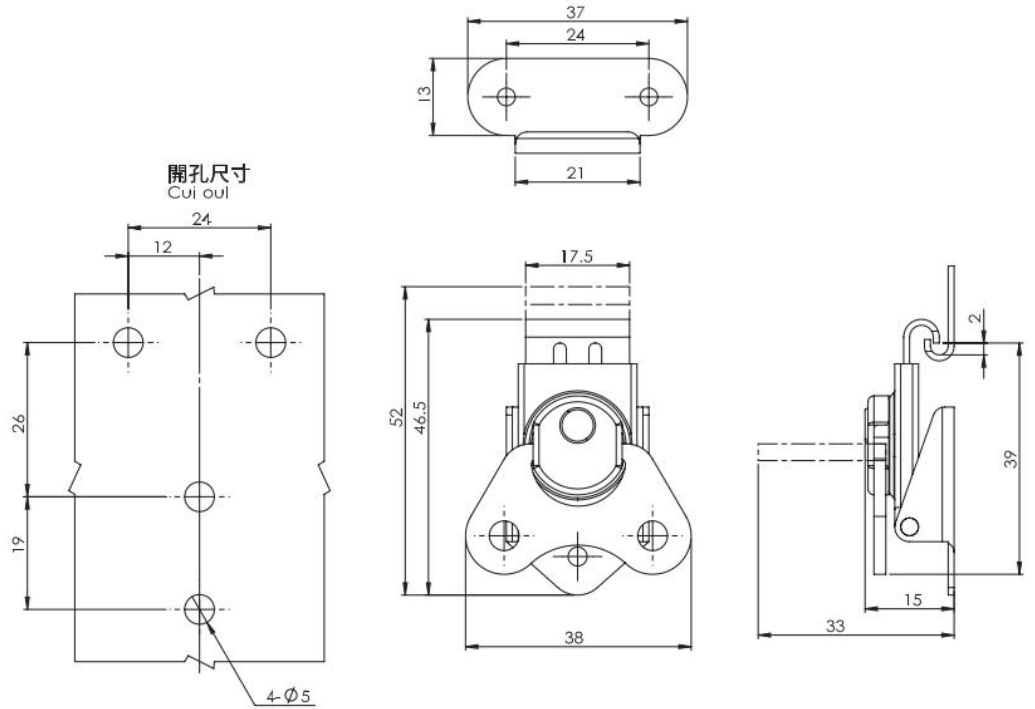
鋼鐵或不鏽鋼, 黑色塗裝
Steel or Stainless steel, Black powder coated.



CS-156-2

Item NO.	材質 Material
C-156-1	鋼鐵 Steel
CS-156-2	不鏽鋼 Stainless Steel

unit:m/m



鋼鐵, 鍍鋅
Steel, Zinc plated

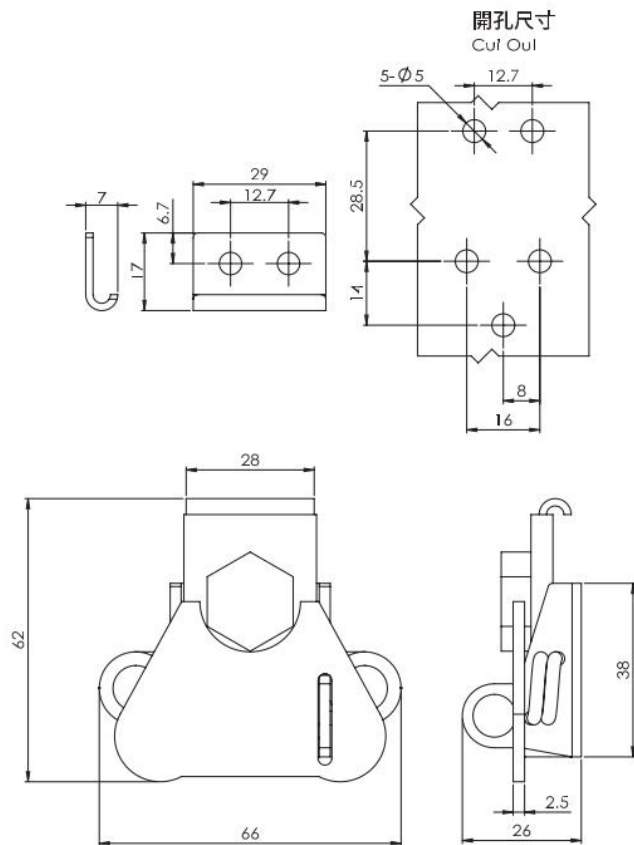
C-153



C-158-2



C-158-1



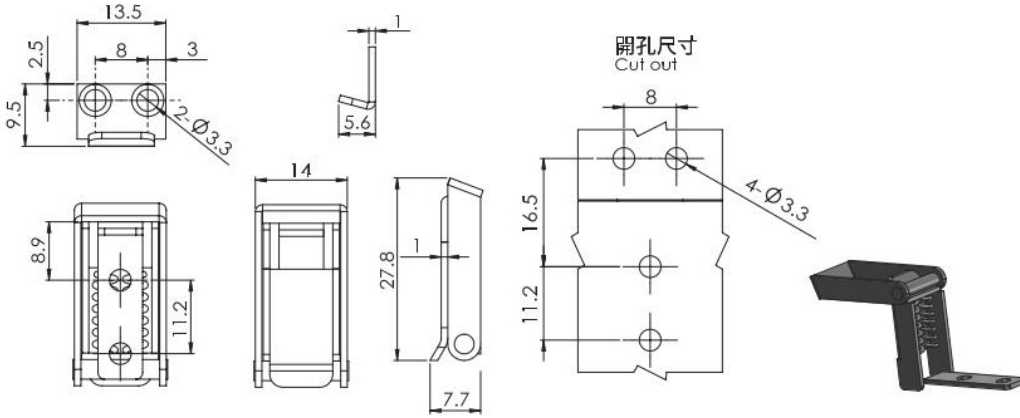
鋼鐵, 鍍鋅
Steel, Zinc plated

兩孔型 Twist Latch With Spring Loaded

掛鎖型 Padlockable Twist Latch With Spring Loaded

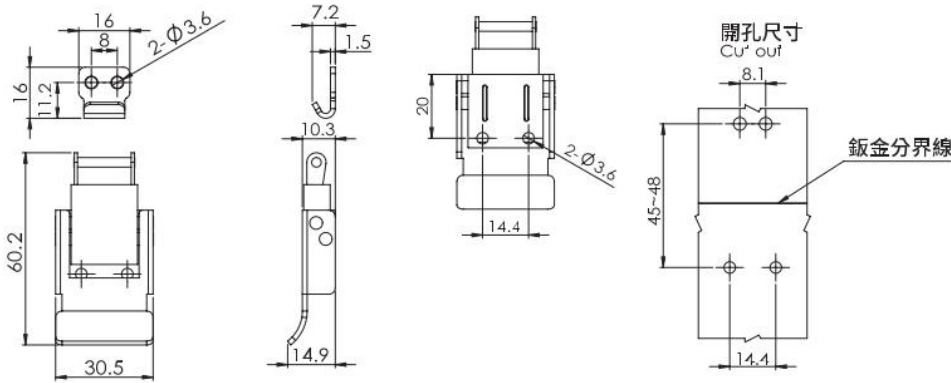
C-158-1

C-158-2



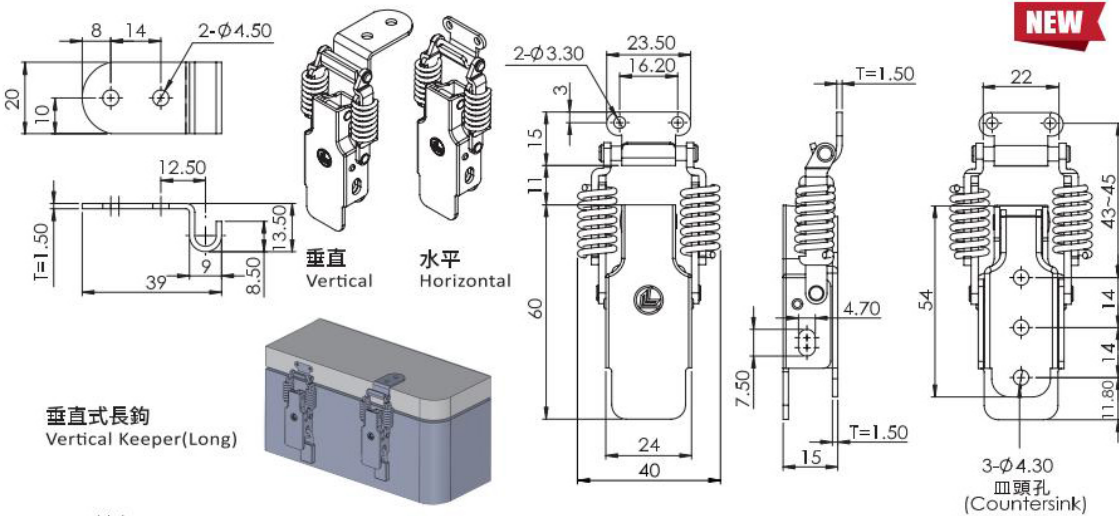
不鏽鋼 304, 震動拋光
Stainless steel 304, Vibration polish finish

CS-163-3



不鏽鋼 304
Stainless steel 304

CS-168



垂直式長鉤
Vertical Keeper (Long)

不鏽鋼304
Stainless steel 304

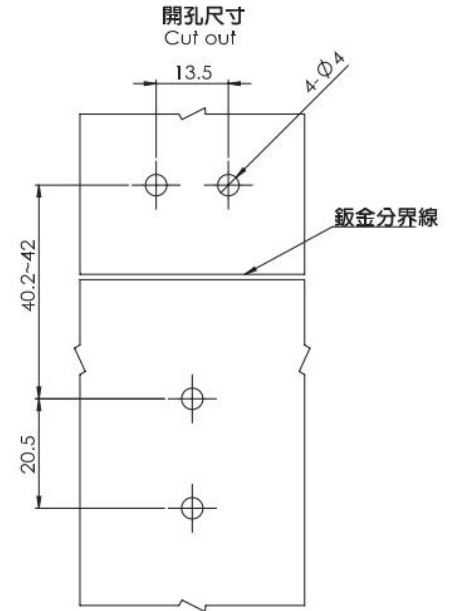
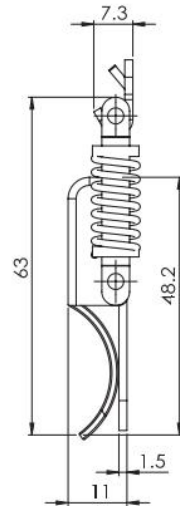
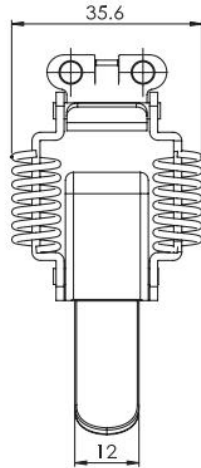
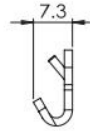
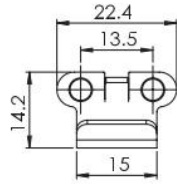
水平式安裝

CS-328 + CS-328-A

垂直式安裝

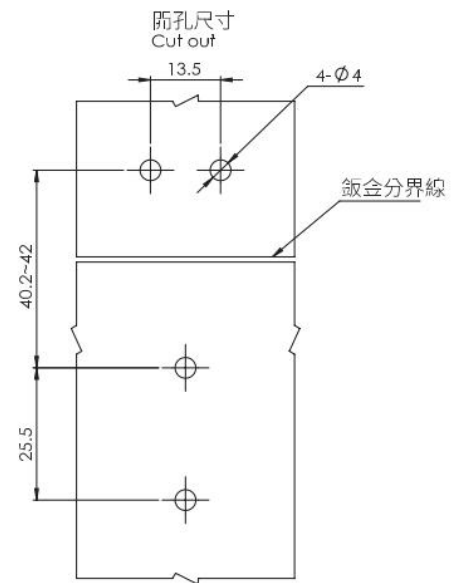
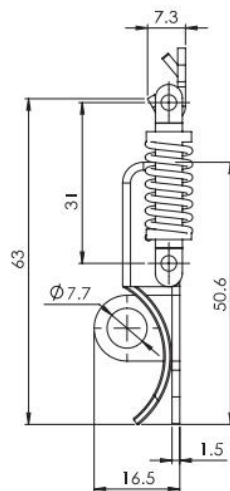
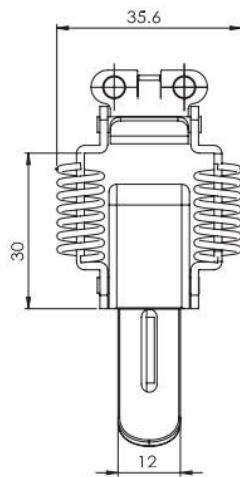
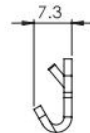
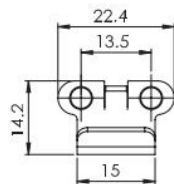
CS-328 + CS-328-C





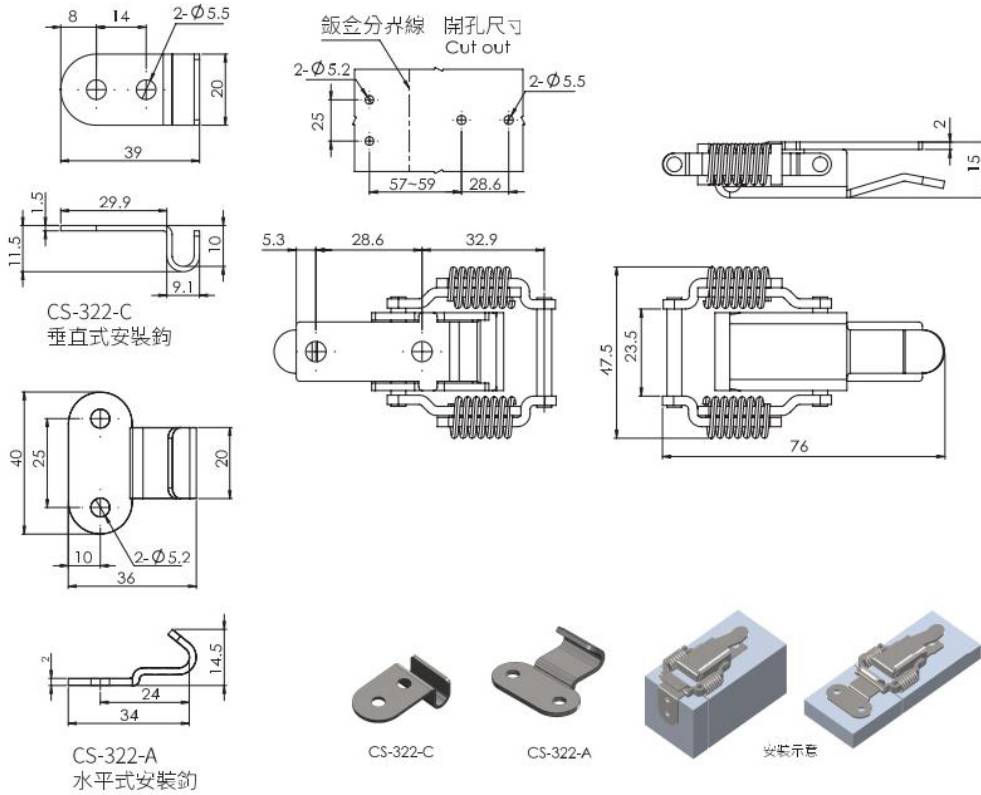
不銹鋼 304
Stainless steel 304

CS-3061



不銹鋼 304
Stainless steel 304

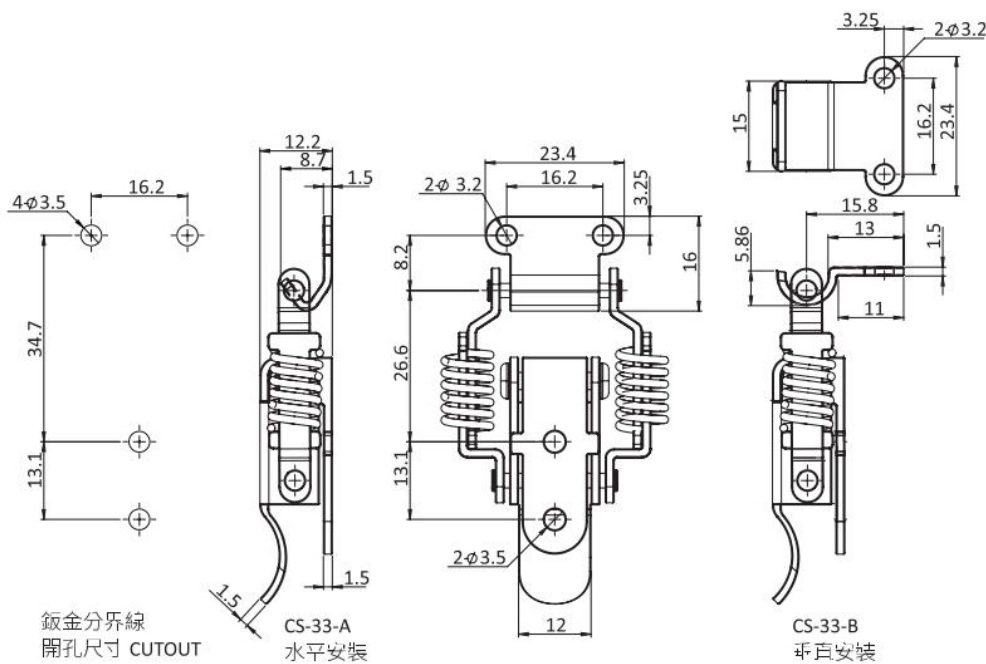
CS-3071



不銹鋼304
Steel Stainless steel 304

水平式安裝	垂直式安裝
CS-322 + CS-322-A	CS-322 + CS-322-C
掛鎖CS-322P + CS322-A	掛鎖CS-322P + CS322-C

unit:m/m

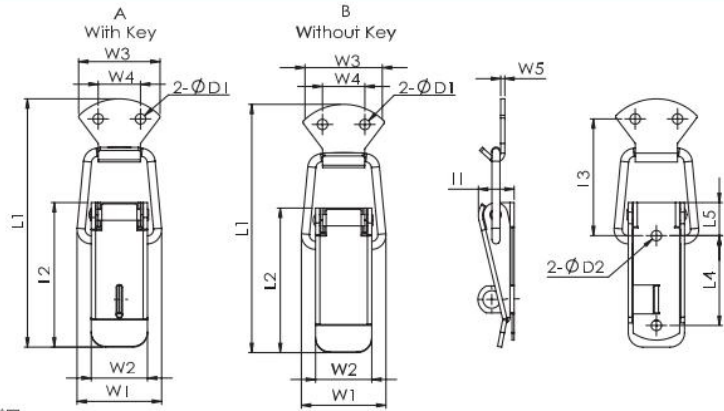


不銹鋼304,震動拋光,裝置彈簧,可迫緊物件
Stainless steel 304;Vibration Grind;With spring, compression funtions

水平式安裝	垂直式安裝
CS-33-A	CS-33-B

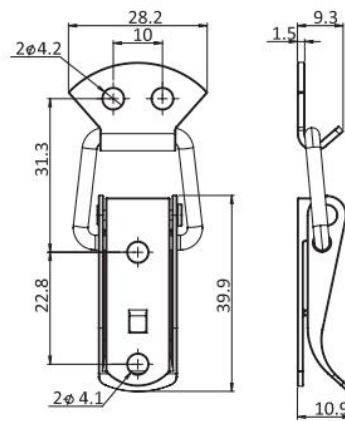
unit:m/m





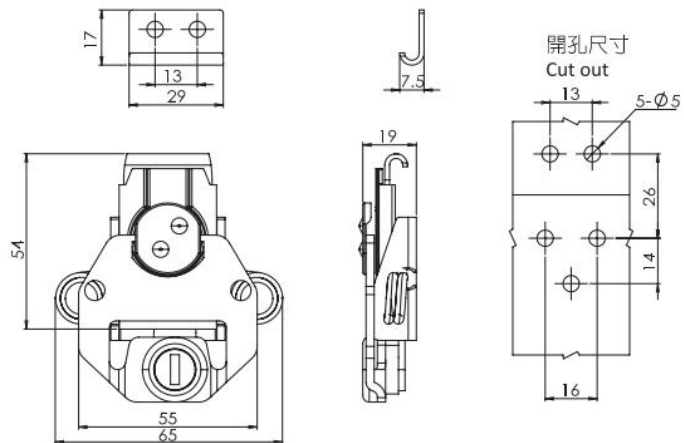
鋼鐵或不鏽鋼
Steel or Stainless Steel

Item NO.		L1	L2	L3	L4	L5	W1	W2	W3	W4	W5	D1	D2	H
有鎖 With Key	無鎖 Without Key													
C-12-A-A		68	41.8	30	23	11.3	26.5	16	28.2	9.8	1.5	4.2	3.4	10.5
	C-12-A-B	65	42	30	23	12	26	16.5	25.5	10	1	3.8	3.7	10.3
C-12-B-A	C-12-B-B	83	53	34	34	12	31.3	21	28	12	15	5	4.3	12.5
C-12-D-A		118	69	55	43.5	16	42	27	39.4	20.5	2	5	5	16.7
	C-12-D-B	125.5	74.5	69	34.4	15.65	45	26	36	20	1.5	5.2	5.2	16.9



不鏽鋼304;表面震動研磨
Stainless steel 304;Vibration Grind

CS-17



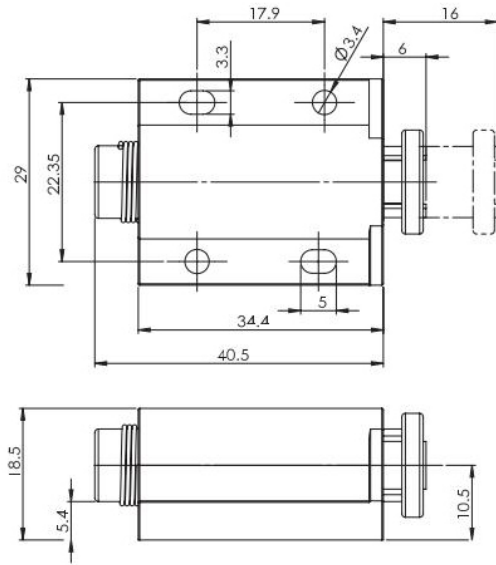
鋼鐵,鍍鋅;材質可做全不鏽鋼。
Steel,Zinc plated;SUS material upon request

鋼鐵 Steel

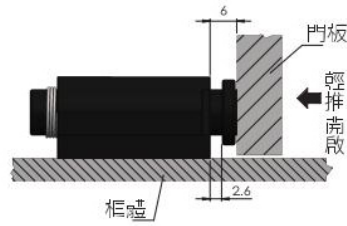
不鏽鋼 Stainless steel 304

C-180

CS-180



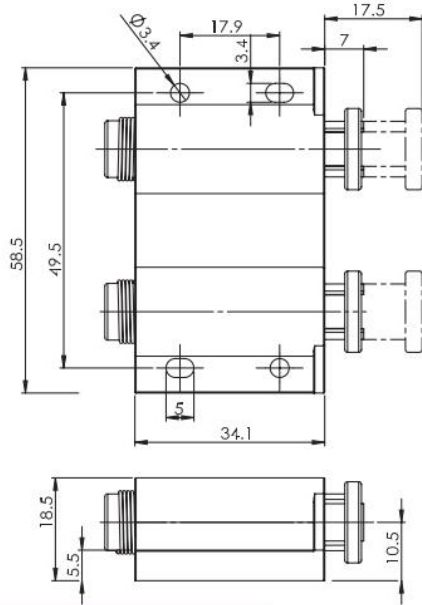
ABS材質
ABS



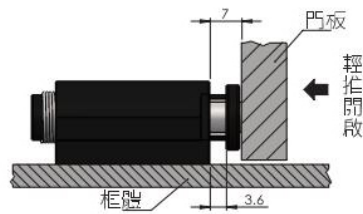
單管



C-713B



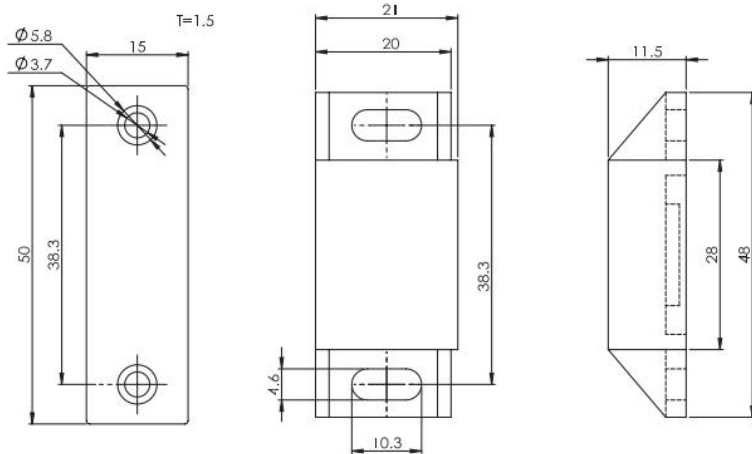
ABS材質
ABS



雙管



C-714B



主體POM
Body(POM)

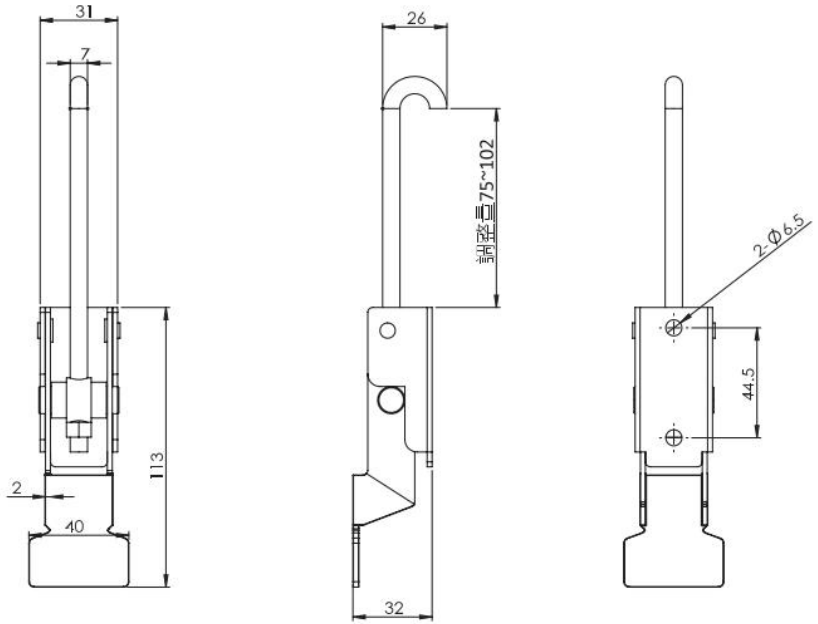
C-4821





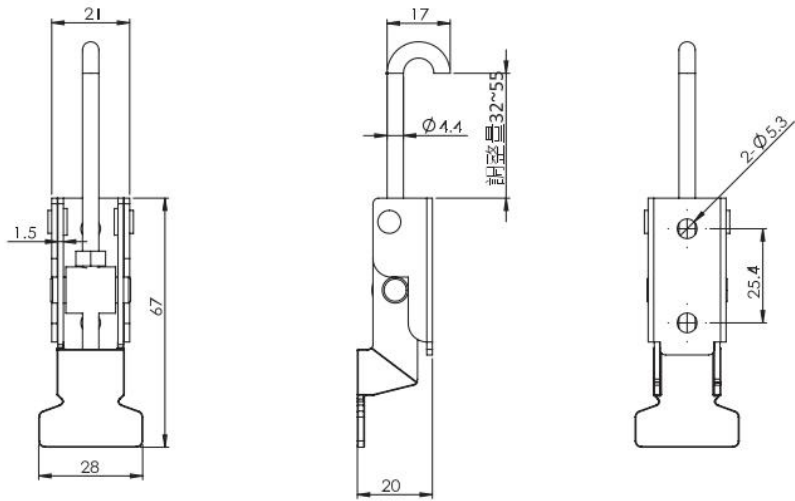
CS-40325

大型
Large size

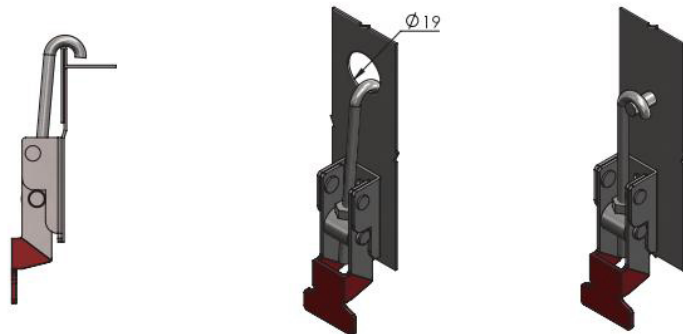


CS-40326

小型
small size

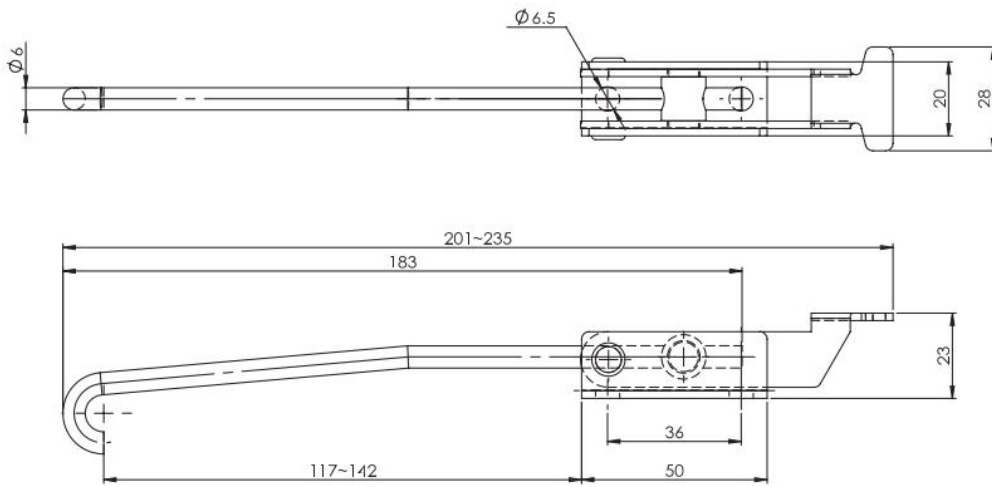


安裝示意



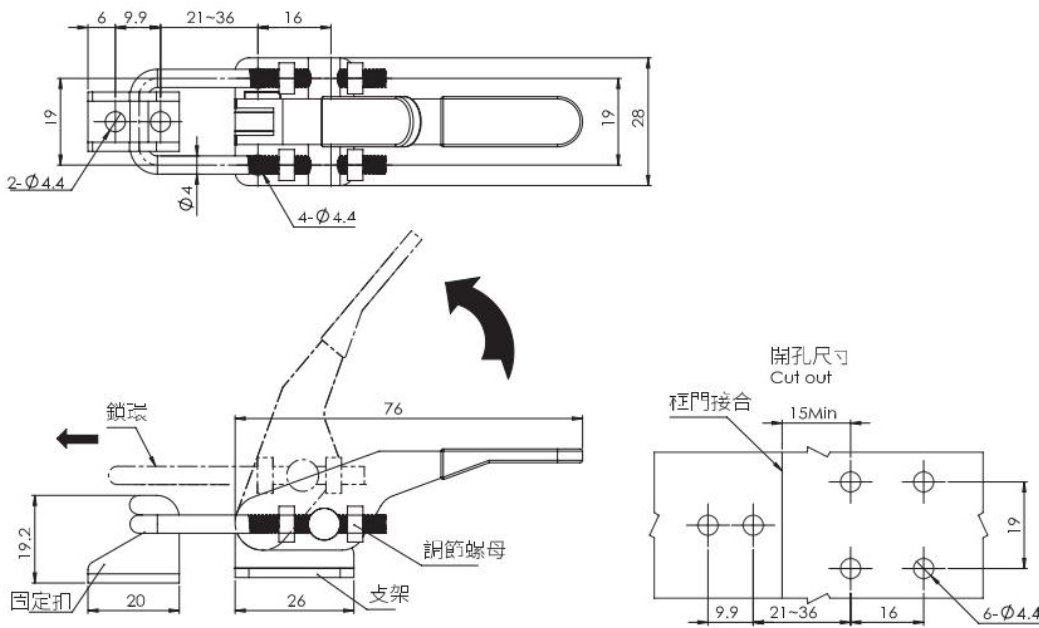
不鏽鋼, 鉤狀頂端可適用於門框或門中的螺柱或孔
Stainless Steel, Hook into a cover, hook into a pin, hook onto a lid

大型 Large Size	小型 Small Size
CS-40325	CS-40326



不鏽鋼, J尺寸可接受訂製長度
Stainless Steel

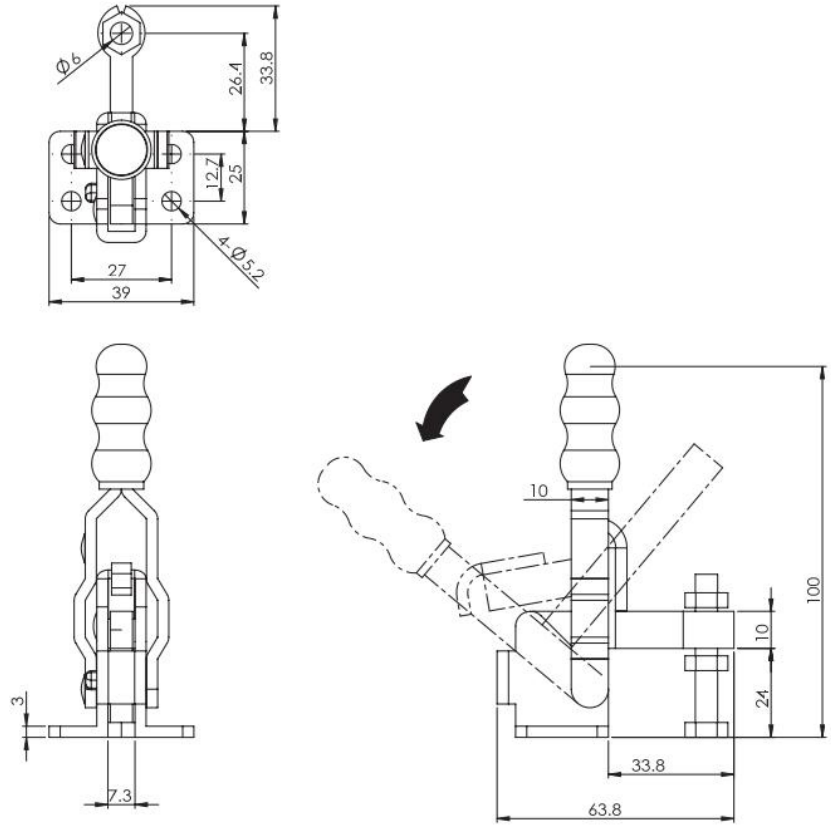
Item NO.	ØA	B	C	D	E	F	G	H	ØI	J
CS-40402	6.5	36	50	117-142	20	28	23	183	6	210-235



不鏽鋼, 160公斤夾持力
Stainless Steel, 160kg Holding capacity

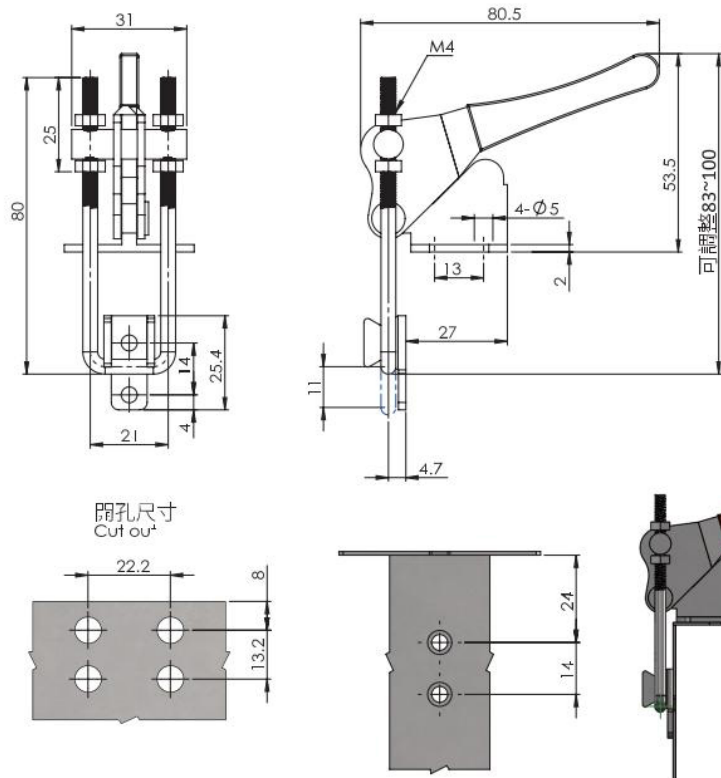
CS-40323





不銹鋼,95公斤夾持力
Stainless Steel,95kg Holding capacity

CS-12050



不銹鋼,225公斤夾持力
Stainless Steel,225kg Holding capacity

CS-40324



A series of horizontal blue lines for writing, spanning the width of the page.



力卡實業有限公司
LEEKA INDUSTRIAL CO.,LTD.

407台中市西屯區工業區三十六路21-1號
No.21-1, 36TH RD., TAICHUNG INDUSTRIAL PARK,
TAICHUNG 407, TAIWAN, R.O.C.

TEL : +886-4-2359 8798
FAX : +886-4-2359 8762
VAT number : 24579163
E-mail : info@leeka.com.tw



www.leeka.com.tw 

WELCOME TO VISIT OUR WEBSITE

