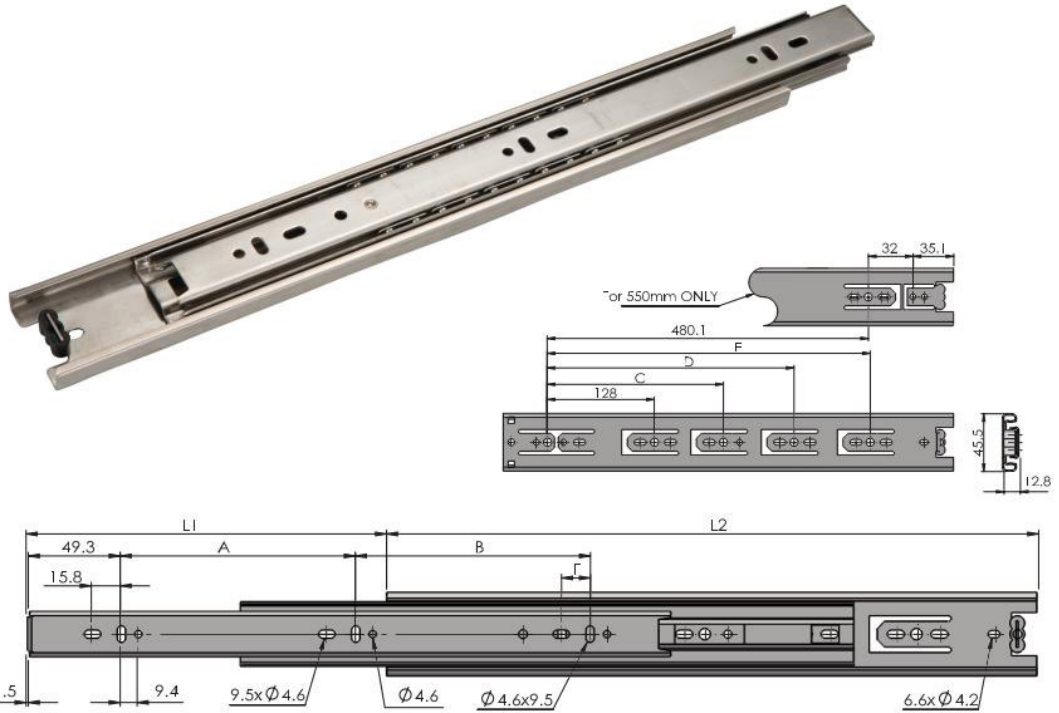
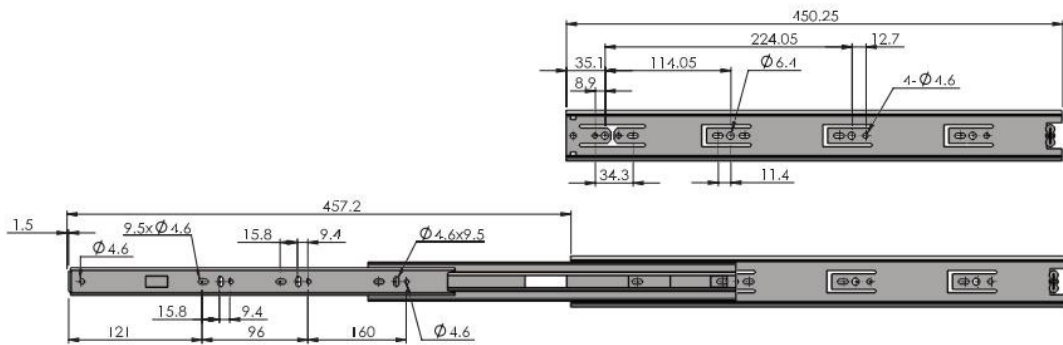


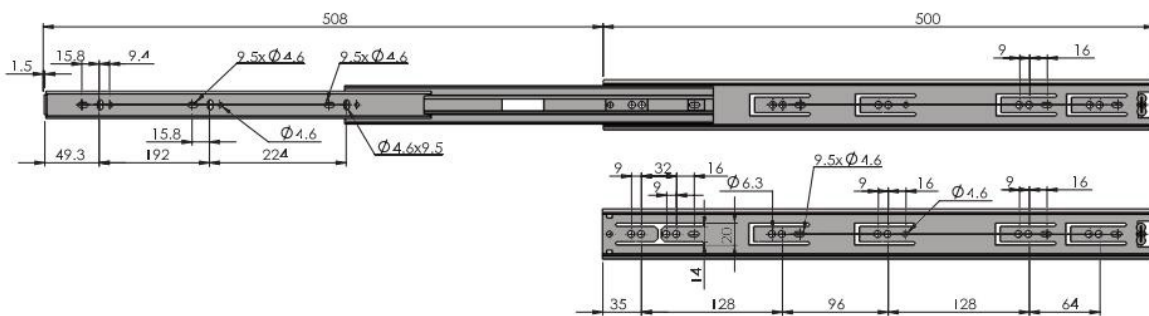
Slide
滑軌



SST-18"-SUS

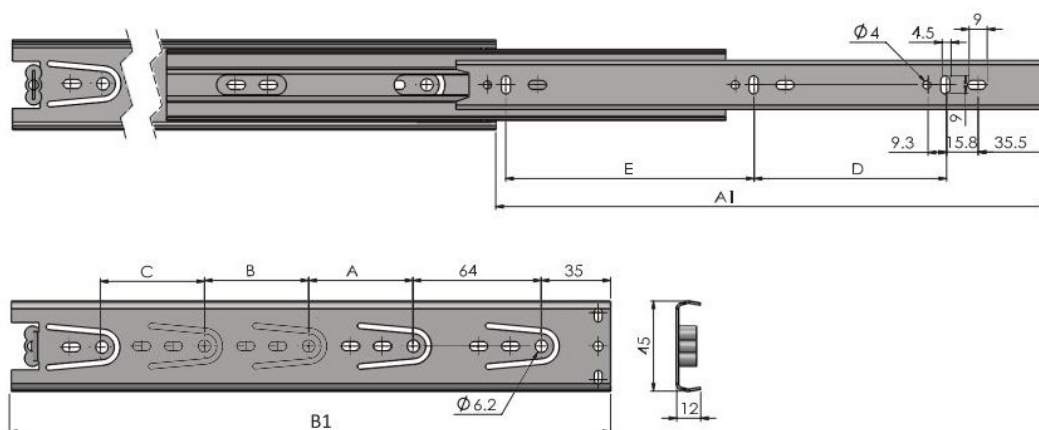


SST-20"-SUS



不鏽鋼
Stainless Steel 304

PROD.NO.	SLIDE LENGTH	TRAVEL LENGTH	A	B	C	D	E	F
SST 24"	600 (23.62)	609.6 (24.00)	256 (10.08)	256 (10.08)	224 (8.82)	352 (13.86)	480.1 (18.90)	15.8 (0.62)
SST 22"	550 (21.65)	558.8 (22.00)	224 (8.82)	224 (8.82)	224 (8.82)	352 (13.86)		15.8 (0.62)
SST 20"	500 (19.69)	508 (20.00)						
SST 18"	450 (17.72)	457.2 (18.00)						
SST 16"	400 (15.75)	406.4 (16.00)	160 (6.30)	160 (6.30)	224 (8.82)	320 (12.60)		15.8 (0.62)
SST 14"	350 (13.78)	355.6 (14.00)	128 (5.04)	128 (5.04)	224 (8.82)			15.8 (0.62)
SST 12"	300 (11.81)	304.8 (12.00)	96 (3.78)	128 (5.04)	224 (8.82)			15.8 (0.62)
SST 10"	250 (9.84)	254 (10.00)	169.5 (6.67)					



鍍鋅鋼
M.S zinc plated

型號 Item NO.	拉出長度 Travel	尺寸表							荷重 Load Rating 公斤/對 (Kg/Pair)
		A1	B1	A	B	C	D	E	
ST-10"	250	250	250	96			169.4		80
ST-12"	300	300	300	160			96	128	70
ST-14"	350	350	350	160			128	128	60
ST-16"	400	400	400	160	64		128	192	50
ST-18"	450	450	450	160	128		160	192	45
ST-20"	500	500	500	160	128	64	192	224	35
ST-22"	550	550	550	160	128	64	224	224	25
ST-24"	600	605	600	160	128	128	256	256	18

單位:mm

力卡實業有限公司
LEEKA INDUSTRIAL CO.,LTD.

407台中市西屯區工業區三十六路21-1號
No.21-1, 36TH RD., TAICHUNG INDUSTRIAL PARK,
TAICHUNG 407, TAIWAN, R.O.C.

TEL : +886-4-2359 8798
FAX : +886-4-2359 8762
VAT number : 24579163
E-mail : info@leeka.com.tw



www.leeka.com.tw 

WELCOME TO VISIT OUR WEBSITE

